

使用仪器前请仔细阅读本使用说明书

752Pro

紫外可见分光光度计

UV-VIS Spectrophotometer

产品使用说明书

MC

沪制01030007号

上海棱光技术有限公司

质量保证范围

本公司保证在用户遵守运输、保管和使用规则的条件下，从发货日起12个月内，如因制造不良发生损坏和不能照常工作时，本公司应负责免费维修(不包括易损易耗件)。

为保证维修，请将仪器或附件连同质保卡返回本公司。

注：

本手册包含752Pro分光光度计到编写本手册时的信息、指令和规格，然而产品是在不断发展中，其操作指令及规格可能变化，恕不另行通知进一步的变化。

本手册采用的安全指示提示符



本符号提示安全使用仪器的重要信息，请仔细阅读并遵照随后指令。



本符号提示本操作可能的电器危害，需由有专业资格的人员按相应程序处理。



本符号提示处理表面发热，请按随附指令小心执行。

目 录

1. 用途及特点.....	2
2. 仪器规格及标准附件.....	2
3. 仪器的外型及操作键	4
4. 安装.....	6
4.1 安装环境.....	6
4.2 开箱检视.....	6
4.3 安装.....	6
5. 操作使用.....	6
5.1 仪器的正常基本操作	6
5.1.1 预热.....	6
5.1.2 调零.....	6
5.1.3 调整100%T.....	7
5.1.4 调整波长.....	7
5.1.5 改变试样槽位置让不同样品进入光路	7
5.1.6 改变标尺.....	7
5.1.7 改变显示精度.....	7
5.1.8 RS232C 串行数据发送.....	7
5.1.9 数据的发送测试例.....	8
5.2 应用操作.....	8
5.2.1 测定透明材料的透射比.....	8
5.2.2 测定透明材料的透射比曲线	8
5.2.3 测定透明溶液的吸光度.....	9
5.2.4 用标准曲线法对物质定量.....	9
5.2.5 直接使用浓度因子功能	9
6. 仪器的维护与故障识别.....	10
6.1 仪器的日常维护.....	10
6.1.1 使用注意.....	10
6.1.2 开盖检视.....	10
6.1.3 更换光源	10
6.2 主机功能检查.....	12
6.2.1 波长范围检查	12
6.2.2 透射比重复性检查.....	12
6.2.3 波长重复性检查	12
6.3 常见故障识别及处理.....	13

产品执行标准的编号：Q/SEEK3

1. 用途及特点

752Pro紫外可见分光光度计是一种简洁易用的分光光度法通用仪器、能在 从190nm ~1100nm 波长范围内执行透射比，吸光度和浓度直读测定，可广泛适用于医学 卫生、临床检验、生物化学、石油化工、环保监测、质量控制等部门作定性定量分析用，仪器特点如下：

- 4 位LED 显示
- 非球面光源光路，CT 光栅单色器，精密联动式截止滤光片系统
- 大样品室，4位置比色槽架，可选1cm-5cm 光程矩形比色皿
- 自动调零，自动调100%T
- 有浓度因子设定和浓度直读功能
- 附 有RS-232C 串行接口

2. 仪器规格及标准附件

	752Pro
光学系统	衍射光栅C-T单色器
波长范围	190nm-1100nm
光源	氘灯、钨灯
接收器	光电池
波长准确度	$\pm 2.0\text{nm}$
波长重复性	$\leq 0.5\text{nm}$
透射比准确性	$\pm 0.5\%T$
透射比重复性	$\leq 0.2\%T$
光谱带宽	$2 \pm 0.4(\text{nm})$
杂散光	0.2%T (220nm)
稳定性 (光电流漂移)	$\leq 0.5\%T$
显示标尺	(T) : 0.0~199.9% (A) : -0.3~2.999A (F) : 1~9999 (C) : 0~9999
电源	220V \pm 22V 50Hz \pm 1Hz
尺寸	370mm \times 320mm \times 240mm
重量	净重7.5kg毛重9.5kg

*基本配套：

- | | |
|---------------------------|--------|
| 1. 主机 | 一台 |
| 2. 电源电缆 | 一根 |
| 3. 使用说明书 | 一本 |
| 4. 产品合格证明书(LG1.671.034ZM) | 一份 |
| 5. 熔丝(2A) | 二只 |
| 6.1cm 矩形比色皿(玻璃) | 二盒(四只) |
| 7.1cm 矩形比色皿(石英) | 一盒(二只) |
| 8.1cm 光径比色皿架(LG5.084.001) | 一付 |
| 9. 装箱单 | 一份 |

*可选附备件

1. 熔丝(2A)
2. 矩形玻璃比色皿1cm、2cm、3cm、5cm
3. 石英气密比色皿1 cm
- 4.5cm 光径比色皿架(LG5.084.005)
5. 数据处理软件包(LG0.150.002)
6. 通信电缆(LG5.500.033)
7. 可选外接串行打印机
8. 镨钕滤光片(LG5.401.009)
9. 氧化钬滤光片(LG5.401.008)

3. 仪器的外型及操作键

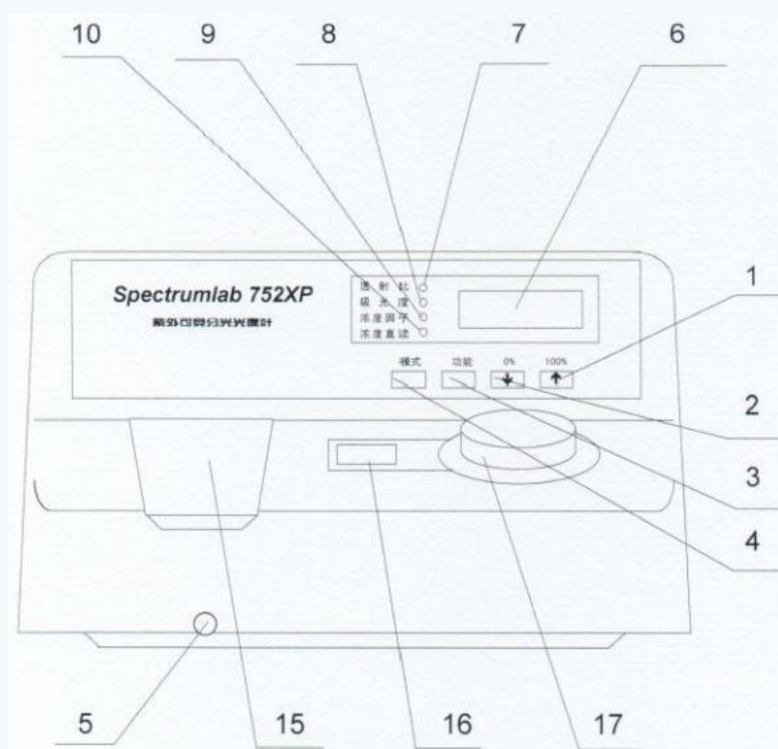


图 1

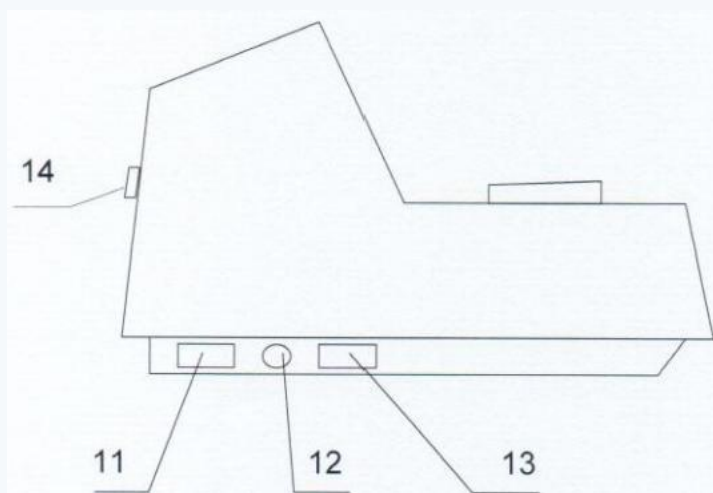


图 2

- 个/100%键 : 在“透射比”灯亮时, 用作自动调整100%T
(一次未到位可加按一次, 出现“——”表示在调节中);
在“吸光度”灯亮时, 用作自动调节吸光度0
(一次未到位可加按一次, 出现“——”表示在调节中));
在“浓度因子”灯亮时, 用作增加浓度因子设定, 点按点动, 持续按后,
进入快速增加, 再按模式键后自动确认设定值。
2. 10%键: 在“透射比”灯亮时, 用作自动调整0%T;
在“吸光度”灯亮时不用, 若按下则出现超载;
在“浓度因子”灯亮时, 用作减少浓度因子设定, 操作方式同个/100%
键;
3. 功能键: 预定功能扩展键用。
按下时将当前显示值从RS232C口发送, 可由上层PC 机接收或打印机接收。
4. 模式键: 用作选择显示标尺
按“透射比”灯亮、“吸光度”灯亮、“浓度因子”灯亮、“浓度直读”
灯亮次序, 每按一次渐进一步循环。
5. 试样槽架拉杆: 用于改变样品槽位置(四位置)
6. 显示窗4位LED 数字: 用于显示读出数据和出错信息
7. “透射比”指示灯: 指示显示窗显示透射比数据
8. “吸光度”指示灯: 指示显示窗显示吸光度数据
9. “浓度因子”指示灯: 指示显示窗显示浓度因子数据
10. “浓度直读”指示灯: 指示显示窗显示浓度直读数据
11. 电源插座: 用于接插电源电缆
12. 熔丝座: 用于安装熔丝
13. 总开关: 0/1 电源
14. RS232C 串行接口插座: 用于联接RS232C串行电缆
15. 样品室: 用于测试样品
16. 波长指示窗: 显示波长
17. 波长调节钮: 调节波长用

4. 安装

4.1 安装环境

本仪器适合实验室环境作分析测试，因其配合PC机工作需要符合以下工作环境：

4.1.1 室温： $5^{\circ}\text{C}\sim 35^{\circ}\text{C}$ ，室内相对湿度小于85%。

4.1.2 安放在稳固工作台上，避免震动，并避免阳光直射及强烈电磁场干扰，避免灰尘及腐蚀性气体。

4.1.3 电源电压： $220\text{V}\pm 22\text{V}$ 频率： $50\text{Hz}\pm 1\text{Hz}$

4.1.4 仪器表面宜用温水擦拭，请勿使用酒精、丙酮等溶剂清洁

本仪器如需在现场使用，在移动中请使用原包装，现场工作环境基本符合上述要求，如有特殊要求请在订货时作特殊订货。

4.2 开箱检视

注：本仪器及计算机采用纸箱包装(如长途运输可要求加装外木箱)。

4.2.1 开箱前请检视外包装完整，如发现包装不完整或碰撞痕迹请与运输保险部门联系。

4.2.2 按密封胶带开封，小心取出主机及计算机(请保存外包装以备下次移动时使用)，按装箱单清点主机标准配件及选订附件，如有差错请即与地区销售商或与本公司联系。

4.3 安装

去除运输中各固定胶带，清洁表面后，请先核对仪器工作电压与地区电压一致，然后将主机置于稳固工作台上，离墙大于10cm，连接随机的电源电缆至实验室市电插座。

5. 操作使用

5.1 仪器的正常基本操作

5.1.1 预热：仪器开机后灯及电子部分需热平衡，故开机预热30分钟后才能进行测定工作，如紧急应用时请注意随时调0%T，调100%T。

5.1.2 调零：

目的：校正基本读数标尺两端(配合100%T调节)，进入正确测试状态；

调整时机：开机预热后，改变测试波长时或测试一段时间后，以及作高精度测试前；

操作：打开试样盖(关闭光门)或用不透光材料在样品室中遮断光路，然后按0%键，即能自动调整零位。

5.1.3调整100%T

目的：校正基本读数标尺两端(配合调零),进入正确测试状态;

调整时机：开机预热后,更换测试波长或测试一段时间后,以及作高精度测试前。

(一般在调零前应加一次100%T调整以使仪器内部自动增益到位);

操作：将用作背景的空白样品置入样品室光路中,盖下试样盖(同时打开光门)按下100%键即能自动调整100%T(一次有误差时可加按一次);

注：调整100%T时整机自动增益系统重调可能影响0%T,调整后请检查0%T,如有变化可重调0%键一次。

5.1.4调整波长

使用仪器上唯一的旋钮,即可方便地调整仪器当前测试波长,具体波长由旋钮左侧的显示窗显示,读出波长时目光垂直观察。

5.1.5改变试样槽位置让不同样品进入光路

仪器标准配置中试样槽架是四位置的,用仪器前面的试样槽拉杆来改变,打开样品室盖以便观察样品槽中的样品位置最靠近测试者的为“0”位置,依次为“1”、“2”、“3”位置。对应拉杆推向最内为“0”位置,依次向外拉出相应为“1”“2”“3”位置,当拉杆到位时有定位感,到位时请前后轻轻推动一下以确保定位正确。

5.1.6改变标尺

本仪器设有四种标尺:

透射比：用于对透明液体和透明固体测量透射特点;

吸光度：用于采用标准曲线法或绝对吸收法定量分析,在作动力学测试时亦能利用本系统;

浓度因子：用于在浓度因子法浓度直读时设定浓度因子;

浓度直读：用于标样法浓度直读时,作设定和读出,亦用于设定浓度因子后的浓度直读;

各标尺间的转换用模式键操作并由“透射比”,“吸光度”,“浓度因子”,“浓度直读”指示灯分别指示,开机初始状态为“透射比”,每按一次顺序循环。

5.1.7改变显示精度

在透射比模式下,仪器只显示一位小数。若有特殊的测量需要,可以开启两位小数功能。方法如下：在透射比模式下,按住模式键不放,再按下功能键,即可切换为两位小数模式。用同样方法即可切换回一位小数显示。

5.1.8 RS232C 串行数据发送

本仪器随机设有RS-232C串行通讯口,可配合串行打印机或PC使用,本仪器RS232C口输出口定义及数据格式如下:

数据格式如下:

波特率2400bps

数据位8位

停止位1位

5.1.9 数据的发送测试例

如按5.1.8规格连接主机至PC机即可用简单的ic程序检查串行口功能，下面程序仅作为一例子以说明分光光度计接口能力和如何从分光光度计主机获取数据。

```

10 OPEN"COM2:2400,N,8,1,CS,DS,CD"AS#2
20 FOR X=1 TO 100
30 DAS=INPUT$(8,#2)
40 PRINT DAS
50 NEXT X
70 END

```

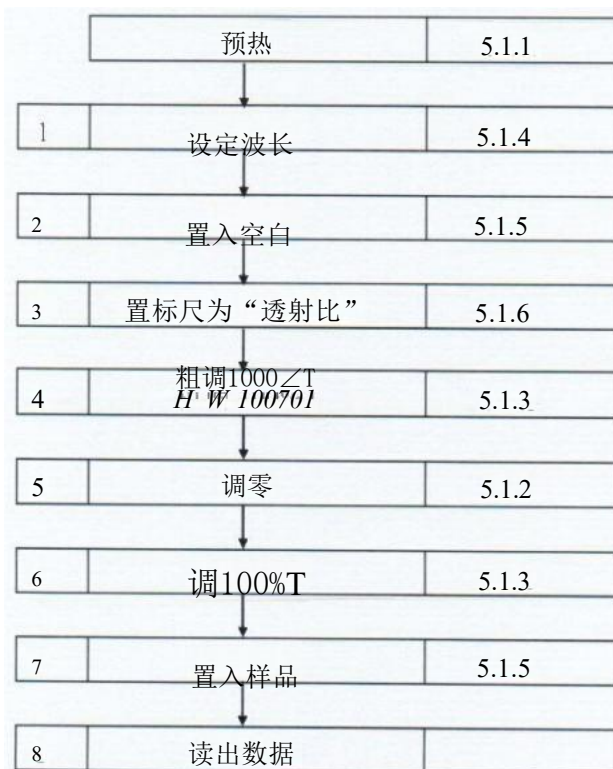
注：本程序是用Gwic编写如采用Qic可作适应性修改。

注：本公司备有专门配合本仪器使用的数据处理软件包可供用户选用。

该软件可安装在Windows 98及以上版本的操作平台上方便地收集、变换、计算、列表、统计、海量保存分光光度计光谱数据，可十分直观地表达标准曲线，测试散点图，可用最小二乘法或高次曲线拟合等方法建立测试模型，将对实验数据分析、保存及管理提供完善支持。

5.2 应用操作

5.2.1 测定透明材料的透射比



5.2.2 测定透明材料的透射比曲线

在要求测量的波段内按要求的间隔逐点按5.2.1节1-8步重复执行并将各波长点对应透射比值标记在方格纸上即呈现该材料的透射比曲线。

5.2.3 测定透明溶液的吸光度

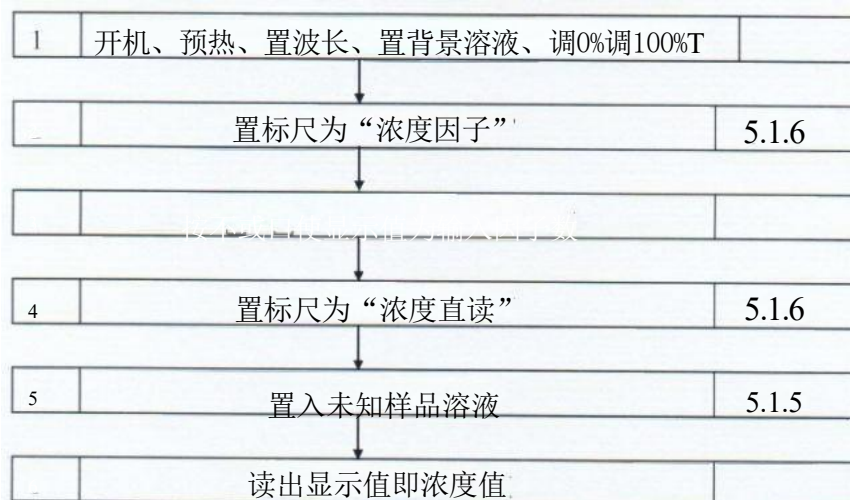


5.2.4 用标准曲线法对物质定量



5.2.5 直接使用浓度因子功能

在上节执行第三步后如置标尺至“浓度因子”, 在显示窗中出现的数字即这一标准样品的浓度因子, 记录这一因子数, 则在下次开机, 测试时不必重测已知标准样品只需重输入这一因子即可直读浓度, 具体步骤如下:



6. 仪器的维护与故障识别

6.1 仪器的日常维护

6.1.1 使用注意

6.1.1.1 本仪器在日常使用中请注意符合4.1要求；

6.1.1.2 清洁仪器外表时，请勿使用乙醇乙醚等有机溶剂，不使用时请加防尘罩；

6.1.1.3 比色皿每次使用后应用石油醚清洗，并用镜头纸轻拭干净，存于比色皿盒中备用。

6.1.2 开盖检视

在要求检查机内机械、光路、电路状态时或更换光源时均需开盖检视，具体按下步骤：

6.1.2.1 切断电源；

6.1.2.2 打开波长旋钮上盖，卸下波长旋钮；

6.1.2.3 卸下仪器底座前部两个M4螺钉，向上翻起上盖即能方便检视仪器各部分。

6.1.3 更换光源

本仪器采用工厂预校正的长寿命精密光源，更换光源灯时可按以下步骤：

6.1.3.1 更换氙灯：

1. 打开上盖，卸下氙灯电源线及2个固定氙灯的螺丝D1(如图6.1.3.1箭头D1)，取出旧氙灯

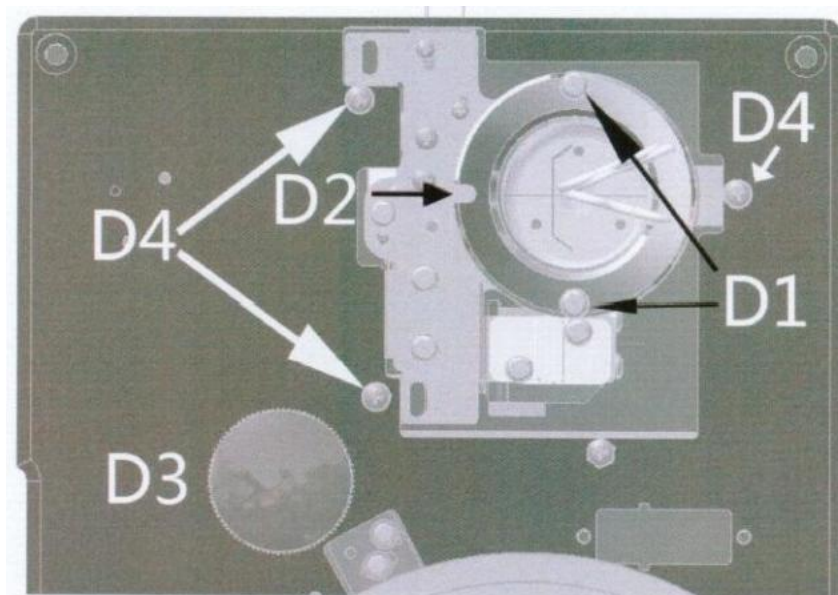


图6.1.3.1

2. 将新氙灯装入灯室，注意图6.1.3.1中D2处氙灯安装方向，用螺丝D1固定并连接电源线，氙灯电源线必须按照颜色接线。

3. 打开电源，移动波长到250nm，使灯室光源切换到氙灯，拔下单色器上的黑圆盖(图6.1.3.1中箭头D3位置)，检查光斑中心是否对准狭缝(图6.1.3.2)中心。正常情况经过工厂预校正的氙灯光源光斑无需调整均可对准狭缝中心。

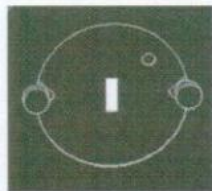


图6.1.3.2

4. 若氙灯光斑中心与狭缝中心存在微小差距, 通过螺丝D4 (图6.1.3.1中箭头D4位置)的3个螺丝调节, 先拧松螺丝D4 (注意: 无需拧下螺丝), 旋转整体灯室, 将氙灯光斑中心对准狭缝中心, 再拧紧螺丝。

5. 整理线路, 安装外壳。

6.1.3.2 更换钨灯:

1. 打开上盖, 卸下钨灯电源线及灯座(图6.1.3.3箭头W1)。

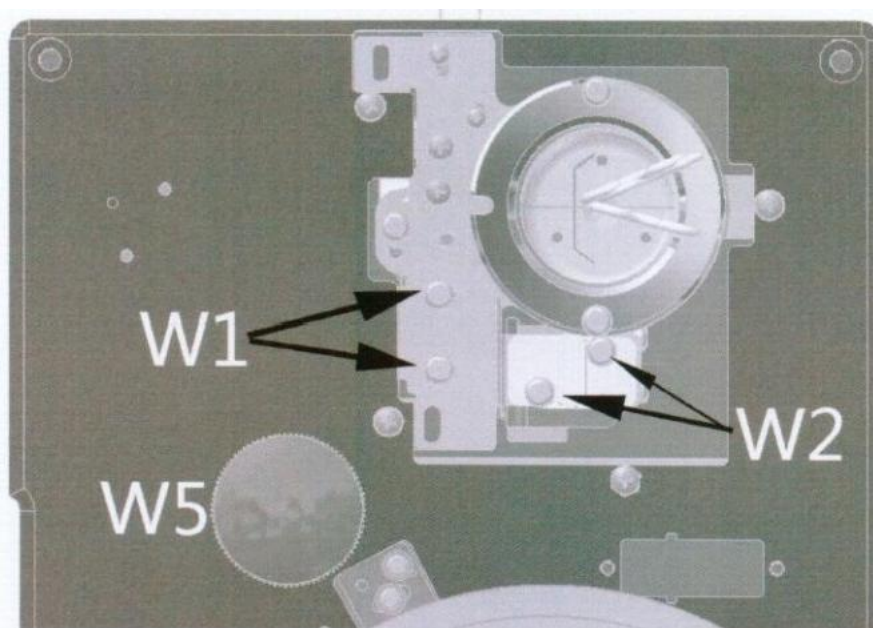


图6.1.3.3

2. 更换钨灯(图6.1.3.4箭头W4), 换好后将钨灯灯座装回灯室。

3. 打开电源, 移动波长到580nm, 使灯室光源切换到钨灯, 拔下单色器上的黑圆盖(图6.1.3.3箭头W5位置), 检查光斑是否对准狭缝(图6.1.3.2)。

4. 如图6.1.3.4螺丝W1可以调节钨灯前后距离, 螺丝W2可以调节钨灯光斑水平位置, 螺丝W3可以调节钨灯光斑高低, 通过调节这两组螺丝, 使钨灯光斑对准狭缝。

钨灯上下位置的调整: 因调整钨灯光斑高低的螺丝W3需要将整个钨灯灯座拆下, 建议在更换旧钨灯时先用卡尺记录下钨灯灯丝与灯座端部的上下相对位置距离, 再将新钨灯调整到所记录的位置即可。如更换的新钨灯与旧钨灯灯丝位置差距不大, 大多数情况下无需调整钨灯的上下位置, 既不用调整如图6.1.3.4螺丝W3的位置。

钨灯水平位置的调整: 将钨灯灯座固定到灯室上, 通常情况将灯座靠紧氙灯方向, 固定螺丝W1(图6.1.3.4螺丝W1), 拧松螺丝W3 (注意: 无需拧下螺丝), 观察光斑与狭缝的位置关系, 左右移动钨灯位置, 使钨灯光斑对准狭缝中心。拧紧螺丝W3。

5. 整理线路, 安装外壳。

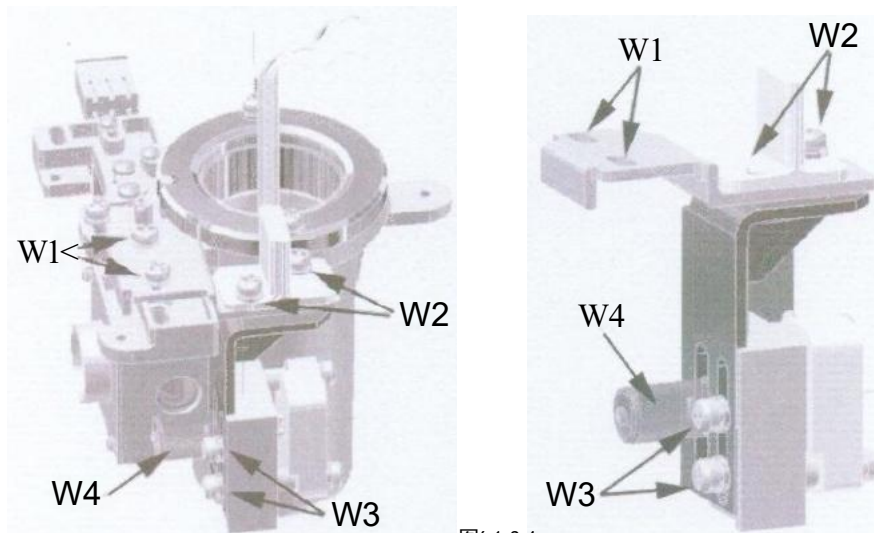


图6.1.3.4

6.2 主机功能检查

在仪器作出厂试验及检修后为证实仪器主机是否达到预定标准可采用以下各条作检查、校正。

6.2.1 波长范围检查

6.2.1.1 主机正常开机并预热30分钟，模式为“透射比”档；

6.2.1.2 转动波长旋钮至波长范围两端按100%键，应能正常调节100%T，开样品室盖时按0%键应能正常调0%T。

6.2.2 透射比重复性检查

6.2.2.1 将主机波长设定至550nm，仪器调0%T，调100%T。

6.2.2.2 置入透射比为40%T左右并在附近平坦吸收的样品(例如中性滤光片)连测三次检查显示值，其最大差值请对照本说明书仪器规格表。

6.2.3 波长重复性检查

6.2.3.1 设置标尺为“透射比”。

6.2.3.2 采用分光光度计通用的镨钕滤光片(可选附件，一般科器公司能供应)作样品。

6.2.3.3 以空气为空白，仪器调0%T，调100%T，将样品置入光路，读出在520nm~540nm

波长范围内与样品标准峰值相对应的波长值。

6.2.3.4 重复6.2.3.3三次，波长读数请对照本说明书仪器规格表。

6.3 常见故障识别及处理

现象	原因	维修
1. 开启电源开关，仪器毫无反应	1. 电源未接通 2. 电源保险丝断 3. 机内接插件松动	1. A检查市电插头应在198~240V间接触良好 B电源电缆有否断线 C主机电源开关有否损坏 2. 更换保险丝 3. 重插接插件
2. 显示数值不稳	1. 仪器预热时间不够 2. 交流电源不稳 3. 环境振动过大 4. 接插件接触不良	1. 仪器预热30分钟 2. 电源应保持在220V±22V且无突变现象 3. 调换工作环境 4. 开仪器盖，重插各接插件
3. 能量检测不到	1. 光源灯不亮 2. 光门未打开 3. 比色皿架完全挡光 4. 接收器无信号输出	1. 光源灯坏需更换或电源板无电压输出 2. 检查光门是否活络 3. 放好位置 4. 接收器坏需更换或插头未插或接触不良
4. 不能调100%T	1. 光能量不够 2. 比色皿架没落位	1. 检查光源灯发出的光是否打入进光狭缝；灯电压太低一适当调高 2. 放到正确位置
5. 测光不正常	1. 样品处理错误 2. 比色皿不配对 3. 波长误差大	1. 正确处理 2. 扣除配对误差 3. 用锗钼玻璃检查，并调整波长
6. 数值不能输进上层软件	1. 与计算机有关的电路串行通讯有故障	1. 与本厂修理部联系
7. 出现“Err3”	1. 零位能量过高	1. 检查光源、波长位置及样品池
8. 出现“Err4”	1. 100%调节能量过低	1. 检查光源、波长位置及样品池
9. 出现“Err5”	1. 能量过高，无法调100%	1. 与本厂修理部联系
10. 出现“OVER”	1. 光能超载的正常表现，不是故障	1. 按100%调节，即可调节至100%

上海棱光技术有限公司

SHANGHAI LENGGUANG TECHNOLOGY CO., LTD.

上海棱光技术有限公司是以研发、制造、销售分析仪器、医疗与生命科学仪器及光学仪器并提供咨询和服务的民营公司，科技人员比例达60%，具有上海市质量技术监督局颁发的铸造计量器具许可证和上海市药品监督管理局颁发的医疗器械生产经营许可证，有近半个世纪生产开发光谱及其它分析仪器的经验，产品有：S20系列可见分光光度计、550系列紫外可见分光光度计、F90系列荧光分光光度计、5400系列近红外分析仪、W系列物理光学仪器等。

上海棱光技术有限公司具有ISO9001:2000质量体系认证、YY/T-0287:1996医疗器械质量体系认证及CE认证，以多系列多用途、多配置多方案、多部门客户服务为特点，专业的设计制造流程提供多角度多领域从通用到尖端的分析测试仪器，产品分布全国各地，并出口美、欧、南美、非洲及东南亚地区。更小巧设计，更贴心服务，欢迎您成为“棱光技术”的用户！

2013年4月版

公司名称：上海棱光技术有限公司 邮政编码：200023

公司网址：<http://www.lengguang.com>

电子信箱：lengguang@lengguang.com

市场部：电话：021-63033931、021-64959623

021-63012346、021-63011864

021-63025595 (转805~812)

传真：021-63011573

售后服务：电话：021-63033931、021-63012346

021-63025595 (转18、810)

地址：上海市松江区九亭镇中心路1158号21幢4楼